



# 機構図・党則

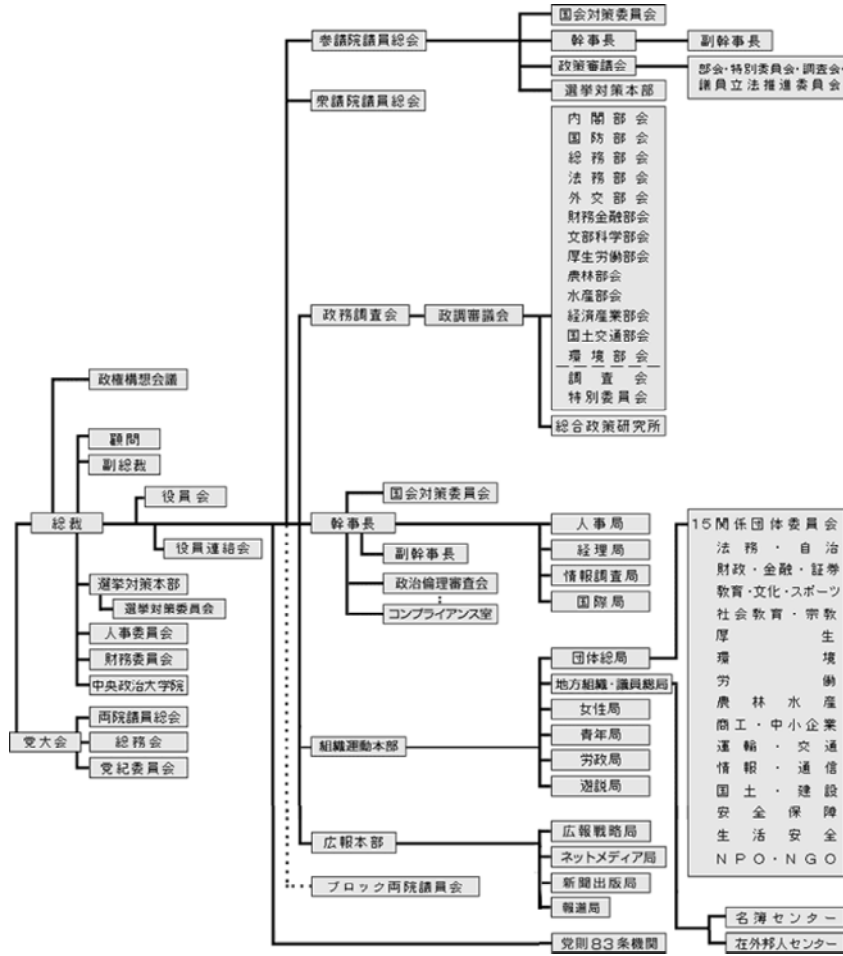
自民党員の力を最大限に発揮するための組織について記した機構図と党則を紹介します。また、自民党総裁を選出するための公選規定なども掲載しています。

機構図

党則

## 機構図

平成25年3月17日現在



機構図を拡大表示する

党則 | 総裁公選規程 | 総裁公選実施細則 | 自由民主党規律規約

機構図

## 党則

平成25年3月17日

- 前文
- 第一章 総則
- 第一章の二 党員
- 第二章 執行機関
- 第三章 議決機関
- 第四章 政務調査会
- 第五章 選挙対策本部
- 第六章 人事委員会
- 第七章 院内機関
- 第八章 党紀委員会及び政治倫理審査会等

- 第九章 中央政治大学院及び地方政治学校
- 第十章 政権構想会議
- 第十一章 その他の機関
- 第十二章 役員の任期
- 第十三章 地方組織
- 第十四章 党 籍
- 第十五章 賞 罰
- 第十六章 会計及び予算
- 第十七章 本部事務局
- 第十八章 党則の改正

## 前 文

わが党は、基本的人権と民主主義を守り、世界の平和と人類の繁栄に積極的に貢献しつつ、国民とともに未来に向けてつねに改革を進める自由主義の政党である。  
この党の理念を実現するため、本党則を定め、党内の規律を正し、組織と活動の強化をはかり、もって党運営の規範とする。

## 第一章 総 則

- 第 一 条 本党は、自由民主党と称し、本部を東京都に置く。
- 第 二 条 本党は、党の理念、綱領及び政策を実現することを目的とする。

### 第一章の二 党 員

- 第 三 条 本党は、本党の目的に賛同する日本国民で、党則の定めるところにより忠実に義務を履行するとともに、国民大衆の奉仕者として積極的に党活動に参加するものをもって党员とする。
- 第 三 条 の 二 党员は、次の各号に掲げる権利を有する。
  - 一 党内の選挙権及び被選挙権を有すること。
  - 二 役員の選出及び候補者の決定に参加すること。
  - 三 党の政策に関し、提案すること。
  - 四 党の会議又は出版物を通じて、党の活動に関する自由な討議に参加すること。
- 第 三 条 の 三 党员は、次の各号に掲げる義務を有する。
  - 一 党の理念、綱領、政策及び党則を守ること。
  - 二 各級選挙において党の決定した候補者を支持すること。
  - 三 積極的に党活動に参加すること。
  - 四 党費を納めること。

## 第二章 執行機関

- 第 一 節 総裁及び副総裁
- 第 四 条 本党に、総裁を置く。
  - 2 総裁は、党の最高責任者であって、党を代表し、党務を総理する。
- 第 五 条 本党に、副総裁を置くことができる。
  - 2 副総裁は、総裁を補佐し、総裁に事故があるとき、又は総裁が欠けたときは、総裁の職務を行う。
- 第 六 条 総裁は、別に定める総裁公選規程により公選する。
  - 2 総裁が任期中に欠けた場合には、原則として、前項の規定により後任の総裁を公選する。ただし、特に緊急を要するときは、党大会に代わる両院議員総会においてその後任を選任することができる。
  - 3 前項ただし書の規定により総裁を選任する際の選挙人は、両院議員及び都道府県支部連合会代表各三名によるものとする。
  - 4 総裁の任期満了前に、党所属の国会議員及び都道府県支部連合会代表各一名の総数の過半数の要求があったときは、総裁が任期中に欠けた場合の総裁を公選する選挙の例により、総裁の選挙を行う。
  - 5 前項の要求は、党本部総裁選挙管理委員会に対して行うものとする。
  - 6 副総裁は、総裁が指名し、党大会において承認を受けるものとする。
- 第 二 節 幹事長、幹事長代行、幹事長代理及び副幹事長
- 第 七 条 本党に、幹事長一名、副幹事長三十名以内を置く。幹事長は、副幹事長のうちから幹事長代行一名と、幹事長代理を指名することができる。
  - 2 衆議院比例代表ブロックごとのブロック両院議員会並びに参議院比例議員会に所属する国会議員の中から、それぞれ副幹事長を一名選任する。
- 第 八 条 幹事長は、総裁を補佐し、党務を執行する。
  - 2 幹事長代行、幹事長代理は、幹事長の旨を受けて、その職務を代行する。
  - 3 副幹事長は、幹事長を補佐する。
- 第 九 条 幹事長は、総務会の承認を受けて、総裁が決定する。
- 第 十 条 副幹事長は、総務会の承認を受けて、幹事長が決定する。
- 第 三 節 局
- 第 十 一 条 幹事長の管掌のもとに、次の各局を置く。
  - 一 人事局
  - 二 経理局
  - 三 情報調査局
  - 四 国際局
  - 2 各局にそれぞれ局長一名及び次長若干名を置く。
  - 3 局長及び次長は、総務会の承認を受けて、幹事長が決定する。
  - 4 局長は、次長のうちから局長代理を指名することができる。
- 第 四 節 財務委員会
- 第 十 二 条 党財政の健全な運営を図るため、財務委員会を置く。
- 第 十 三 条 財務委員会は、財務委員七名をもって構成し、委員は、総務会の承認を受けて、総裁が決定する。

- 第 十四条 財務委員長は、財務委員が互選する。
- 第 十五条 財務委員長は、財務委員会を招集する。
- 第 五 節 財務委員会は、二か月に一度、党資金の収支について報告を受け、必要があると認めるときは、党財政について総裁に勧告することができる。
- 第 十六条 財務委員会は、党大会に報告する決算について監査を行う。
- 組織運動本部
- 第 十六条 本党の組織活動を強力かつ総合的に展開するため、組織運動本部を置く。
- 第 十七条 2 組織運動本部に本部長一名、副本部長若干名を置く。組織運動本部長は、副本部長のうちから本部長代理に指名することができる。
- 3 組織運動本部長は、組織運動本部の運営に当たり、その局を指揮し、かつ、管掌する。
- 4 組織運動本部長代理は、組織運動本部長の旨を受けて、その職務を代行する。
- 5 組織運動副本部長は、組織運動本部長を補佐する。
- 第 十七条 組織運動本部長は、総務会の承認を受けて、総裁が決定する。
- 2 組織運動副本部長は、総務会の承認を受けて、組織運動本部長が決定する。
- 第 十八条 組織運動本部に、次の各局を置き、団体総局にあっては、そのもとに関係団体委員会を、地方組織・議員総局にあってはそのもとに名簿センター、在外邦人センターを置く。
- 一 団体総局
- 法務・自治関係団体委員会
  - 財政・金融・証券関係団体委員会
  - 教育・文化・スポーツ関係団体委員会
  - 社会教育・宗教関係団体委員会
  - 厚生関係団体委員会
  - 環境関係団体委員会
  - 労働関係団体委員会
  - 農林水産関係団体委員会
  - 商工・中小企業関係団体委員会
  - 運輸・交通関係団体委員会
  - 情報・通信関係団体委員会
  - 国土・建設関係団体委員会
  - 安全保障関係団体委員会
  - 生活安全関係団体委員会
  - NPO・NGO関係団体委員会
- 二 地方組織・議員総局
- 名簿センター
  - 在外邦人センター
- 三 女性局
- 四 青年局
- 五 労政局
- 六 遊説局
- 2 各局にそれぞれ局長一名及び次長若干名を置き、関係団体委員会にそれぞれ委員長一名及び副委員長若干名を置く。組織運動本部長は、各局次長のうちから局長代理を、各関係団体委員会副委員長のうちから委員長代理を指名することができる。
- 3 局長及び次長並びに関係団体委員会の委員長及び副委員長は、総務会の承認を受けて、組織運動本部長が決定する。
- 第 十九条 党外各種団体等との連絡・調整機関として、各局に連絡協議会を、関係団体委員会に関係団体協議会を設けることができる。
- 第 六 節 広報本部
- 第 二十条 本党の広報活動を強力に推進するため、広報本部を置く。
- 第 二十一条 2 広報本部に本部長一名、副本部長若干名を置く。広報本部長は、副本部長のうちから本部長代理を指名することができる。
- 3 広報本部長は、広報本部の運営に当たり、その局を指揮し、かつ、管掌する。
- 4 広報本部長代理は、広報本部長の旨を受けて、その職務を代行する。
- 5 広報副本部長は、広報本部長を補佐する。
- 第 二十一条 広報本部長は、総務会の承認を受けて、総裁が決定する。
- 2 広報副本部長は、総務会の承認を受けて、広報本部長が決定する。
- 第 二十二条 広報本部に、次の各局を置く。
- 一 広報戦略局
- 二 ネットメディア局
- 三 新聞出版局
- 四 報道局
- 2 各局にそれぞれ局長一名及び次長若干名を置く。
- 3 局長及び次長は、総務会の承認を受けて、広報本部長が決定する。
- 第 七 節 国会対策委員会
- 第 二十三条 党の国会活動に関する事項を処理するため、国会対策委員会を置く。
- 第 二十四条 国会対策委員会に、委員長一名並びに副委員長及び委員各若干名を置く。国会対策委員長は、副委員長のうちから委員長代理を指名することができる。
- 2 国会対策委員長は、総務会の承認を受けて幹事長が決定し、国会対策副委員長及び委員は、総務会の承認を受けて国会対策委員長が決定する。
- 第 八 節 役員会
- 第 二十五条 党の各機関の総合調整及び党の総合戦略の策定を行い、並びに党務の執行に関する重要事項を決定するため、役員会を置く。
- 2 役員会は、総裁、副総裁、幹事長、総務会長、政務調査会長、選挙対策委員長、参議院議員総会長及び参議院幹事長をもって構成し、必要に応じて他の役員会の出席を求めることができる。
- 3 総裁は、役員会を招集し、議長としてその運営に当たる。
- 4 幹事長は、総裁の旨を受けて、その職務を代行することができる。
- 第 九 節 役員連絡会

- 第 二十六条 党の各機関の連絡を密にし、党務運営の円滑化に資するため、役員連絡会を置く。  
 2 役員連絡会は、各機関の長及び必要に応じて総裁が指名する者をもって構成する。

### 第三章 議決機関

#### 第 一 節 党大会

- 第 二十七条 党大会は、党の最高機関とし、次の各号に掲げる者をもって構成する。  
 一 党所属の国会議員  
 二 本党の都道府県支部連合会ごとに選出された四名の大会代議員。ただし、うち二名は、当該都道府県支部連合会の青年部及び女性部のそれぞれの代表者とする。
- 第 二十八条 党大会は、毎年一回、総務会の議を経て、総裁が招集する。ただし、両院議員総会において党大会を開催すべきことを議決したとき、又は都道府県支部連合会の三分の一以上から党大会を開催すべきことの要求があったときは、総裁は、その議決又は要求があった日から起算して一か月以内に、臨時党大会を招集すべきものとする。
- 第 二十九条 党大会の議長及び副議長は、そのつど、大会において公選する。
- 第 三十条 党大会は、構成員の二分の一以上の出席者がなければ会議を開くことができない。
- 第 三十一条 党大会の議事は、出席者の過半数で決し、可否同数のときは、議長の決するところによる。  
 2 党大会の議事及び運営については、別に党大会議事細則で定める。

#### 第 二 節 両院議員総会

- 第 三十二条 両院議員総会は、党所属の衆議院議員及び参議院議員をもって構成する。
- 第 三十三条 両院議員総会は、党の運営及び国会活動に関する特に重要な事項を審議決定するものとし、特に緊急を要する事項に関しては、両院議員総会の決定をもって党大会の議決に代えることができる。ただし、党大会の議決に代える場合は、構成員の三分の二以上の出席がなければ審議決定することができない。  
 2 党大会の議決に代えた両院議員総会の決定は、次の党大会に報告し、その承認を受けなければならない。その承認がないときは、その決定は将来に向かってその効力を失う。
- 第 三十四条 両院議員総会に、会長一名及び副会長二名を置く。  
 2 会長は、両院議員総会の議長としてその運営に当たる。  
 3 副会長は、会長を補佐する。  
 4 会長及び副会長は、両院議員総会において公選する。

- 第 三十五条 両院議員総会は、会長が招集する。党所属の国会議員の三分の一以上から招集の要求があったときは、会長は、その要求があった日から起算して七日以内に、両院議員総会を招集すべきものとする。

- 第 三十六条 両院議員総会の議事は、出席者の過半数で決し、可否同数のときは、議長の決するところによる。

#### 第 三 節 総務会

- 第 三十七条 総務会は、二十五名の総務をもって構成する。
- 第 三十八条 総務会は、党の運営及び国会活動に関する重要事項を審議決定する。
- 第 三十九条 総務は、それぞれ次の各号の定めるところによって選任する。  
 一 党所属の衆議院議員の公選による者  
     十一名  
 二 党所属の参議院議員の公選による者  
     八名  
 三 総裁の指名による者 六名
- 第 四十条 総務会に、総務会長一名及び副会長九名以内を置く。総務会長は、副会長のうちから総務会長代行一名と、総務会長代理を指名することができる。  
 2 総務会長は、総務会を招集し、議長としてその運営に当たる。  
 3 総務会長代行、総務会長代理は、総務会長の旨を受けて、その職務を代行する。  
 4 副会長は、総務会長を補佐する。  
 5 総務会長及び副会長は、総務会において互選する。
- 第 四十一条 総務会の議事は、出席者の過半数で決し、可否同数のときは、議長の決するところによる。

### 第四章 政務調査会

- 第 四十二条 政策の調査研究及び立案のため、政務調査会を置く。  
 2 党が政策として採用する議案は、政務調査会の議を経なければならない。
- 第 四十三条 政務調査会は、党所属の国会議員及び総裁が特に委嘱した学識経験者をもって構成する。
- 第 四十四条 政務調査会に、政務調査会長一名及び政務調査会副会長十五名以内を置く。政務調査会長は、政務調査会副会長のうちから政務調査会長代理に指名することができる。  
 2 政務調査会長は、政務調査会の運営に当たり、かつ、これを管掌する。  
 3 政務調査会長代理は、政務調査会長の旨を受けて、その職務を代行する。  
 4 政務調査会副会長は、政務調査会長を補佐する。
- 第 四十五条 政務調査会に、政策案を審議決定するため、政調審議会を置く。  
 2 政調審議会は、政務調査会長、政務調査会副会長をもって構成する。  
 3 政務調査会長は、政調審議会を招集し、議長としてその運営に当たる。  
 4 政務調査会において、政策案を決定する場合は、政調審議会の議を経なければならない。  
 5 政調審議会において決定した政策に関する事項は、速やかに総務会に報告しその決定を経なければならない。
- 第 四十六条 政務調査会長は、総務会の承認を受けて、総裁が決定する。  
 2 政務調査会副会長は、総務会の承認を受けて、政務調査会長が決定する。
- 第 四十七条 政務調査会に、政策の調査研究及び立案のため次の部会を設け、各部会に部会長一名並びに部会長代理及び副部会長各若干名を置き、必要に応じ、専任部会長を置くことができる。  
     内閣部会  
     国防部会  
     総務部会  
     法務部会

- 外交部会
  - 財務金融部会
  - 文部科学部会
  - 厚生労働部会
  - 農林部会
  - 水産部会
  - 経済産業部会
  - 国土交通部会
  - 環境部会
- 2 部会長、専任部会長、部会長代理及び副部会長は、総務会の承認を受けて、政務調査会長が決定する。
- 第 四十八条 必要があるときは、政務調査会長の管掌のもとに、調査会、特別委員会等を設けることができる。
- 第 四十九条 政務調査会に、民主政治の基本問題及び党の基本政策の調査研究を行い、並びに各種資料の整備を図るため、総合政策研究所を置く。
- 2 総合政策研究所の所長は、総務会の議を経て総裁が広く有識者の中から委嘱する。

## 第五章 選挙対策本部

- 第 五十条 本党の総合的選挙対策を樹立するため、選挙対策本部を置く。
- 第 五十一条 選挙対策本部は、総裁、副総裁、幹事長及び選挙対策委員長並びに総裁の指名する本部員三十名以内をもって構成する。
- 第 五十二条 選挙対策本部に、本部長、本部長代行及び本部長代理各一名並びに副本部長若干名を置く。
- 2 本部長には、総裁が当たる。
- 3 本部長は、選挙対策本部会議を招集し、議長としてその運営に当たる。
- 4 本部長代行及び本部長代理は、本部長の旨を受けて、その職務を代行する。
- 5 副本部長は、本部長を補佐する。
- 第 五十三条 選挙対策を適正かつ強力に推進するため、選挙対策本部に、その実務を統括する部門として選挙対策委員会を置く。
- 2 選挙対策委員会は、候補者の選定に係る準備手続のほか、国政選挙の取組方針案の策定、選挙対策の調査研究及び企画立案、選挙情報の収集及び分析、選挙対策に係る党内各部局の調整、国政選挙等候補者の準備活動の支援、選挙対策本部会議の運営等に関する事項を統括する。
- 3 選挙対策委員会に委員長一名、副委員長、委員、事務局長、及び事務局次長を置く。
- 選挙対策委員長は、副委員長のうちから委員長代理を指名することができる。
- 4 選挙対策委員長は、選挙対策委員会を招集し、議長としてその運営に当たる。
- 5 選挙対策委員長代理は、選挙対策委員長の旨を受けて、その職務を代行する。
- 6 選挙対策副委員長は、選挙対策委員長を補佐する。
- 7 選挙対策委員長は、総務会の承認を受けて総裁が決定し、選挙対策副委員長、委員、事務局長及び事務局次長は、選挙対策委員長が決定する。

## 第六章 人事委員会

- 第 五十四条 人事の公正と適正を期し、党運営の活性化を図るため、人事委員会を置く。
- 第 五十五条 人事委員会は、総務会の承認を受けて総裁が決定する委員七名以内で構成し、委員長は委員の中から総裁が指名する。
- 第 五十六条 人事委員会は、党の人事に関し任命権者に意見を具申することができる。

## 第七章 院内機関

- 第 一 節 衆議院議員総会
- 第 五十七条 衆議院議員総会は、党所属の衆議院議員をもって構成し、衆議院における党の国会活動に関する事項を審議する。
- 第 五十八条 衆議院議員総会に、会長一名及び副会長三名以内を置く。
- 2 衆議院議員総会長は、衆議院議員総会を招集し、議長としてその運営に当たる。
- 3 副会長は、会長を補佐する。
- 4 衆議院議員総会長及び副会長は、衆議院議員総会において公選する。
- 第 五十九条 衆議院議員総会の議事は、出席者の過半数で決し、可否同数のときは、議長の決するところによる。
- 第 二 節 参議院議員総会
- 第 六十条 参議院議員総会は、党所属の参議院議員をもって構成し、両院制度の本旨にかんがみ、参議院における党の国会活動に関する事項を審議決定する。
- 第 六十一条 参議院議員総会に、会長一名及び副会長五名以内を置く。
- 2 参議院議員総会長は、参議院議員総会を招集し、議長としてその運営に当たる。
- 3 副会長は、会長を補佐する。
- 4 参議院議員総会長及び副会長は、参議院議員総会において公選する。
- 第 六十二条 参議院議員総会の議事は、出席者の過半数で決し、可否同数のときは、議長の決するところによる。
- 第 三 節 参議院内における機関
- 第 六十三条 参議院内における党の国会活動の遂行のため、参議院幹事長、参議院政策審議会長、参議院国会対策委員長その他、必要な役員を置く。
- 2 参議院幹事長、参議院政策審議会長、参議院国会対策委員長、その他役員は、参議院議員総会で選挙、又は承認を得て決定する。

## 第八章 党紀委員会及び政治倫理審査会等

- 第 六十四条 党の規律を保持し、かつ、党風を振興するため、党紀委員会を置く。
- 2 党紀委員会は、党紀委員十八名をもって構成し、党紀委員は、それぞれ次の各号に定めるところによって党大会において選任する。
- 一 党所属の衆議院議員 八名
  - 二 党所属の参議院議員 四名
  - 三 党所属の国会議員であつた者のうちから総裁が推薦する者 二名
  - 四 前三号に掲げる者以外の者で人格が高潔で識見の高い者のうちから総裁が推薦する者 四名
- 3 党紀委員会に、委員長及び副委員長各一名を置き、党紀委員が互選する。
- 4 委員長は、党紀委員会の議長としてその運営に当たる。
- 5 副委員長は、委員長を補佐し、委員長に事故あるときはその職務を代行する。
- 第 六十五条 党紀委員会は、党の規律保持及び党員の賞罰に関して審査を行う。

- 2 党紀委員会は、前項の審査を経て、第九十六条の規定による処分を行うものとする。
- 3 党紀委員会は、党風を振興するため、必要に応じ、本部、支部及び都道府県支部連合会の各機関又は組織の審査を行うことができる。
- 4 党紀委員会の運営等に関し必要な事項は、党規律規約で定める。

第 六十六条 政治倫理の確立のため、政治倫理審査会を置く。

- 2 政治倫理審査会は、党所属の国会議員が党規律規約で定める倫理憲章等の規定に違反する行為をしたと史料される場合において、当該行為に関し自主的に調査をし、その結果、党紀委員会の審査に付することが適当であると認めるときは、幹事長に対し、党紀委員会の招集を要請することを勧告するものとする。
- 3 幹事長は、政治倫理審査会から前項の勧告を受けたときは、これを尊重しなければならない。
- 4 政治倫理審査会の組織及び運営に関し必要な事項は、党規律規約で定める。

第 六十六条の二 党及び所属国会議員の政治活動に係る法令遵守の徹底を図るため、コンプライアンス室を置く。

## 第九章 中央政治大学院及び地方政治学校

第 六十七条 党員の資質向上を図るとともに、国及び地域の将来を担うにふさわしい人材を発掘、育成するため、本党に中央政治大学院を置き、都道府県支部連合会には地方政治学校を置くことができる。

- 2 中央政治大学院は、人材を発掘、育成するための指針を示し、地方政治学校と連携を図り、その運営に当たっては、積極的にこれを支援する。
- 3 中央政治大学院に、総長、学院長、副学院長及び教授を置き、必要があるときは、講師を置くことができる。
- 4 総長は、総裁をもって充てる。
- 5 学院長は、総長が任命する。
- 6 副学院長は、学院長が任命する。
- 7 教授は、総長が委嘱する。
- 8 講師は、学院長が任命する。
- 9 中央政治大学院は、党員以外の者の研修を行うことができる。
- 10 中央政治大学院及び地方政治学校の運営に関し必要な事項は、中央政治大学院及び地方政治学校学則に定める。

## 第十章 政権構想会議

第 六十八条 党運営の基本方針等について、執行機関に勧告を行う協議機関として、本党に政権構想会議を置くことができる。

第 六十九条 政権構想会議は、総裁が指名する二十名以内の委員をもって構成し、必要に応じて構成員以外の党員、学識経験者等の臨時の参加を求めることができる。

第 七十条 政権構想会議に、議長一名及び幹事五名以内を置く。議長は委員のうち一名を議長代理に指名することができる。

- 2 議長は、政権構想会議の会議を招集し、その運営に当たる。
- 3 議長代理は、議長の旨を受けて、その職務を代行する。
- 4 幹事は、議長及び議長代理を補佐する。
- 5 議長は、総裁をもって充てる。
- 6 幹事は、委員のうちから議長が指名する。

第 七十一条 政権構想会議の勧告内容は、総務会の議を経て党議とする。

## 第十一章 その他の機関

第 一 節 顧問

第 七十二条 本党に、顧問若干名を置く。

第 七十三条 顧問は総務会の議を経て、総裁が広く有識者の中から委嘱する。

第 七十四条 顧問は、総裁又は党執行機関の諮問に応じて意見を述べるものとする。

第 二 節 参 与

第 七十五条 本党の目的に賛同する学識経験者をもって、参与とすることができる。

第 七十六条 参与は、総務会の議を経て、総裁が委嘱する。

第 三 節 党 友

第 七十七条 本党の目的達成に協力する者をもって、党友とすることができる。

第 七十八条 党友は、総務会の議を経て、総裁が委嘱する。

第 四 節 賛助員

第 七十九条 本党の目的に賛同する者をもって、賛助員とすることができる。

第 八十条 賛助員は、総務会の議を経て、総裁が委嘱する。

第 五 節 ブロック両院議員会及び参議院比例議員会

第 八十一条 党所属国会議員間の情報交換と連携を強固にし、併せて党執行部との連絡調整機能を担わせるとともに、各種選挙、地域における党活動や研修、政策推進等の相互協力体制を確立し、党勢拡充に資するため、衆議院比例代表ブロックごとにブロック内の党所属の国会議員をもって構成するブロック両院議員会を置く。また、参議院比例区選出議員をもって構成する参議院比例議員会を置く。

- 2 ブロック両院議員会及び参議院比例議員会に所属国会議員の中から会長及び副会長、幹事、事務局長を置くことができる。
- 3 ブロック両院議員会はそのブロック内の都道府県支部連合会との連携及び協力体制を確立する。

第 六 節 全国幹事長会議

第 八十二条 党本部と都道府県支部連合会との連携強化のため、全国幹事長会議を置く。

- 2 全国幹事長会議は、党役員及び都道府県支部連合会幹事長をもって構成する。

第 七 節 特別の機関

第 八十三条 総裁は、必要に応じ総務会の議を経て、臨時に特別の機関を設けることができる。

## 第十二章 役員の任期

第 八十四条 役員の任期は、総裁については三年とし、その他はすべて一年とする。ただし、重任を妨げない。

- 2 前任者の任期満了に伴う選挙により選任された総裁の任期は、前任者の任期満了の日の翌日から起算する。
- 3 総裁が任期中に欠け、又は第六条第四項の規定による選挙の要求があった場合において、同条第二項又は第四項の規定により新たな総裁を選任したときは、その任期は、前任者の残任期間とする。
- 4 総裁は、引き続き二期(前項に規定する任期を除く)を超えて在任することができない。
- 5 総裁が新たに選任された場合は、第一項の規定にかかわらず、役員の任期は、終了するものとする。

6 総裁以外の役員の任期については、その補欠の場合には、前任者の残任期間とし、新任の場合には、他の一般の役員の任期によるものとする。

第 八十五条 役員は、その任期が満了又は終了した後でもそれぞれの手続きを経て後任者が決定するまでは、引き続きその職に在るものとする。

### 第十三章 地方組織

第 八十六条 一定の地域又は職域を基礎として、次の各号に掲げる党支部を置く。

- 一 一以上の市町村(特別区を含む。)の区域(指定都市にあっては、その区の区域)を単位とし、市区町村支部を置く。
  - 二 一定の職域を単位とし、職域支部を置く。
  - 三 衆議院(小選挙区選出)議員の選挙区を単位とし、選挙区支部を置く。
  - 四 衆議院純粋比例代表議員及び候補者等の主たる活動拠点の存する都道府県に、衆議院比例区支部を置く。
  - 五 参議院(選挙区選出)議員及び候補者等の主たる活動拠点の存する都道府県に、参議院選挙区支部を置く。
  - 六 参議院(比例代表選出)議員及び候補者等の主たる活動拠点の存する都道府県に、参議院比例区支部を置く。
- 2 前項に掲げる支部のほか、地方公共団体の議会の議員又は長の選挙区を単位とする地方選挙区支部を置くことができる。

第 八十七条 都道府県内の支部の連合体として、都道府県支部連合会を置く。

第 八十八条 支部を設立するには、規約、党員名簿及び役員の氏名及び住所を、都道府県の支部連合会を経て党本部に提出し、その承認を受けなければならない。

2 党本部は、第九十条に基づく地方組織準則で定めるところにより、前項の承認を取り消し、支部を解散することができる。

3 支部の規約、役員、その他重要な届出事項に異動が生じるときは、あらかじめ都道府県の支部連合会を経て党本部にその旨を報告し、その承認を受けなければならない。

第 八十九条 都道府県支部連合会は、その事務所を設置し、専従の職員一名以上を置かなければならない。

2 都道府県支部連合会は、役員の氏名及び住所、事務所の所在地及び職員の氏名について党本部に報告し、その承認を受けなければならない。

第 九十条 支部及び都道府県支部連合会の組織、運営及び役員に関する事項は、別に地方組織準則で定める。

### 第十四章 党籍

第 九十一条 本党に入党しようとする者は、党員一名の紹介により、所定の事項を記載した入党申込書を支部に提出し、その審査を経て、都道府県支部連合会の承認を受けなければならない。

2 都道府県支部連合会は、入党を承認したときは、その旨を速やかに党本部に報告するとともに、支部に通知しなければならない。

3 支部及び都道府県支部連合会は、入党に際し、又は入党を承認した後であっても、別に定める入党の条件につき、審査委員会において審査し、入党の条件を満たさないと認めるときは、その入党を拒否し、又は取り消すことができる。

4 支部又は都道府県支部連合会は、前項の規定に基づき入党の拒否又は取り消しを行うときは、あらかじめその旨を相互に通知し確認し、入党の拒否又は取り消しを行ったときは、速やかに党本部にその旨を報告しなければならない。

5 都道府県支部連合会において、入党を承認した場合であっても、党本部において審査の結果、不相当であると認めるときは、その承認を取り消すことができる。この場合において、党本部は、速やかに都道府県支部連合会及び支部にその旨を通知しなければならない。

第 九十二条 前条に定めるもののほか、党則に基づく入党の手続き、入党の資格審査等については、別に定めるところによる。

第 九十三条 本党から離党しようとする者は、党所属の国会議員(国会議員であった者を含む。次項において同じ。)にあっては党本部に、その他の者にあっては支部、都道府県支部連合会又は党本部に届け出なければならない。

2 党所属の国会議員に係る前項の届出については、党紀委員会の審査を経て、党本部がこれを受理するものとする。

3 支部、都道府県支部連合会又は党本部のいずれかが離党届を受理したときは、速やかに、その旨を相互に通知しなければならない。

第 九十四条 離党した者又は除名された者が、本党に復帰しようとするときは、第九十一条の手続きによるものとする。この場合において、復帰の承認をしようとするときは、党紀委員会の審査を経なければならない。

### 第十五章 賞 罰

第 九十五条 総裁は、党活動に功績のあった党員に対し、党紀委員会の報告に基づく総務会の議を経て表彰を行うことができる。

2 表彰は、賞状又は行賞とする。

第 九十六条 党員が次の各号のいずれかに該当する行為をしたときは、党規律規約の定めるところにより、処分を受けるものとする。

- 一 党の規律をみだす行為
- 二 党員たる品位をけがす行為
- 三 党議にそむく行為

2 国会議員は、前項の規定による処分のほか、党規律規約に規定する行為をしたときは、同規約の定めるところにより、処分を受けるものとする。

3 幹事長は、党所属の国会議員が第一項第一号又は第三号に該当する行為をしたと認めるときは、党規律規約の定めるところにより、処分を行うことができる。

第 九十七条 党紀委員会は、党則に基づく賞罰については、総務会の議を経て、党規律規約を定めるものとする。

### 第十六章 会計及び予算

第 九十八条 本党の経費は、党費、寄附金等をもって支弁する。

第 九十九条 本党の運営のため、予算を定める。

2 毎会計年度の予算案は、新会計年度に先だつ党大会に提出し、その承認を受けなければならない。

第 百条 党員は、党費を負担するものとし、その額については、総裁が、総務会の議を経て決定する。

2 党費は、毎年、党本部が定めた期日までに納入しなければならない。

第 百一条 本党の会計年度は、毎年一月一日に始まり、十二月三十一日に終わる。

第 百二条 決算は、党大会の承認を受けなければならない。

### 第十七章 本部事務局

第 百三条 本党の業務を処理するため、幹事長の管掌のもとに、本部事務局を設け、必要な職員を置く。

2 本部事務局の構成に関する事項は、別に本部事務局規程で定める。

### 第十八章 党則の改正

第 百 四 条 本党則の改正は、党大会の議を経て行うものとする。

附 則 (昭和三十年十一月十五日決定)

(中略)

附 則 (平成二十一年一月十八日一部改正)

この改正は、平成二十一年一月十八日から実施する。

附 則 (平成二十二年一月二十四日一部改正)

この改正は、平成二十二年一月二十四日から実施する。

附 則 (平成二十三年一月二十三日一部改正)

この改正は、平成二十三年一月二十三日から実施する。

附 則 (平成二十四年一月二十二日一部改正)

この改正は、平成二十四年一月二十二日から実施する。

附 則 (平成二十五年三月十七日一部改正)

この改正は、平成二十五年三月十七日から実施する。

(注)過去五年間分を掲載。

党則 | 総裁公選規程 | 総裁公選実施細則 | 自由民主党規律規約

機構図

## 総裁公選規程

### 第 一 章 総 則

(総裁の公選)

第 一 条 本党の総裁は、本規程の定めるところに従い、党所属国会議員、党員、自由国民会議会員及び国民政治協会会員の投票によって公選する。

(総裁選挙の管理)

第 二 条 総裁を公選する選挙(以下「総裁選挙」という)は、党本部総裁選挙管理委員会が管理する。

(党本部総裁選挙管理委員会)

第 三 条 党本部総裁選挙管理委員会(以下「党本部管理委員会」という)は、党本部に設ける。

- 2 党本部管理委員会は、委員十一人をもって構成する。
- 3 委員は、党総裁が党所属国会議員の中から指名し、その任期は、三年とする。
- 4 党本部管理委員会に、委員長を置く。
- 5 委員長は、委員が互選する。
- 6 委員長は、委員会を運営し、その事務を管理する。
- 7 委員長は、あらかじめ委員の中から、委員長がその職務を行うことができない場合に委員長に代わってその職務を行う委員一人を指名しておかなければならない。
- 8 委員会の議事は、出席委員の過半数で決し、可否同数のときは、委員長の決するところによる。

(都道府県総裁選挙管理委員会)

第 四 条 都道府県総裁選挙管理委員会(以下「都道府県管理委員会」という)は、都道府県支部連合会に設ける。

- 2 都道府県管理委員会は、委員五人をもって構成する。
- 3 委員は、都道府県支部連合会会長が当該連合会の所属党員の中から指名し、その任期は、三年とする。
- 4 前条第四項から第八項までの規定は、都道府県管理委員会について準用する。

(自主決定)

第 五 条 本規程に定めるもののほか、都道府県管理委員会に関する事項については当該管理委員会が党本部管理委員会の意見を聴いたうえ、党本部管理委員会に関する事項については当該管理委員会が、それぞれ自主的に決定する。

### 第 二 章 選 挙 人 等



(選挙人)

- 第 六条 総裁選挙の選挙権を有する者(以下「選挙人」という)は、党所属国会議員及び次の各号に該当する者で日本国籍を有する二十歳以上の者とする。
- 一 前二年の党費を納入した党员
  - 二 前二年の会費を納入した自由国会議員
  - 三 党本部管理委員会が承認した国民政治協会の個人会員及び法人会員の代表者(一人に限る)
- 2 都道府県支部連合会は、党所属国会議員以外の党员、自由国会議員又は国民政治協会会員(以下「党员等」という)の選挙人資格の審査を行う。
- 3 党機関及び党员等は、総裁選挙の選挙人資格に関し疑義があるときは、都道府県支部連合会に対して前項の審査を請求することができる。

(選挙人名簿)

- 第 七条 都道府県管理委員会は、党员等に係る選挙人名簿(以下「選挙人名簿」という)を党本部の党员名簿、自由国会議員名簿並びに選挙権を有する国民政治協会の個人会員名簿及び法人会員名簿と照合の上作成し、これを保管する。
- 2 選挙人名簿には、選挙人の氏名、住所及び登録番号を記載しなければならない。
  - 3 党员等は、党本部管理委員会の定める閲覧期間中に限り、選挙人名簿を閲覧することができる。
  - 4 党本部、都道府県支部連合会及び単位支部は、選挙人名簿を一般に公開してはならない。

### 第 三 章 選 挙 期 日

(総裁選挙の施行期日等)

- 第 八条 総裁選挙の施行期日は、総裁の任期満了の一个月前までに(総裁が任期中に欠けたことにより臨時の総裁選挙を行う場合にあっては、速やかに)、党本部管理委員会が総務会の議を経てこれを決定し、公表するものとする。
- 2 党本部管理委員会は、総裁選挙の施行期日の決定に当たり、総裁選挙の告示日、候補者届出締切日、投票日等の選挙日程を定めるものとする。
  - 3 総裁選挙の告示は、党所属国会議員の投票(以下議員投票という)の投票日の十二日前までにしなければならない。
  - 4 議員投票の投票日は、総裁の任期満了日前十日以内とする。

### 第 四 章 総 裁 の 候 補 者

(被選挙権)

- 第 九条 総裁選挙の被選挙権を有する者は、党所属国会議員とする。

(総裁の候補者の推薦等)

- 第 十条 総裁の候補者は、党所属国会議員二十人により、総裁の候補者として推薦された者とする。
- 2 前項の推薦をしようとするときは、その代表者は、本人の承諾を得て、総裁選挙の告示の日に党本部管理委員会に文書により届け出なければならない。この場合において、選挙責任者一人を併せて届け出なければならない。
  - 3 前項の届出は、総裁選挙を公正に行うことを総裁の候補者及びその選挙責任者が誓う旨の宣誓書を添えて、しなければならない。
  - 4 引き続き二期(党則第八十四条第三項に規定する任期を除く)にわたり総裁に在任する者は、その在任に引き続き総裁選挙における候補者となることできない。

(選挙人への告知等)

- 第 十一条 党本部管理委員会は、前条第二項の届出を受理したときは、届出締切後速やかに、総裁の候補者の氏名並びに総裁選挙及び党大会の期日を党機関紙に掲載して選挙人に告知しなければならない。
- 2 党本部管理委員会は、前条第二項の届出の締切後速やかに、総裁の候補者の所見を党機関紙に掲載し、これを全選挙人に発送しなければならない。

(選挙運動等)

- 第 十二条 総裁選挙における選挙運動は、党本部管理委員会の定めるところによりこれを行うものとし、それ以外の選挙運動は、何人もこれを行ってはならない。
- 2 何人も、選挙の清潔、明朗及び公正を害する行為を行ってはならない。
  - 3 選挙期間内において党の名譽を著しく損ねる行為が認められる場合は、党本部管理委員会は党紀委員会の審議の対象として要請することができる。

### 第 五 章 投 票 及 び 開 票

(選挙の方法)

- 第 十三条 総裁選挙は、総裁の候補者につき、議員投票及び選挙人たる党员等の投票(以下「党员投票」という)によって行う。

(投票の原則)

- 第 十四条 投票は、一人一票とする。
- 2 投票は、単記無記名で行うものとする。
  - 3 議員投票は、投票日に、自ら投票所に行き、行わなければならない。
  - 4 党员投票は、都道府県ごとに、当該都道府県管理委員会の定めるところにより、郵便投票による方法、投票所における直接投票による方法又はこれらの方法の併用により行わなければならない。

(議員投票)

- 第 十五条 議員投票は、党本部に設けられた投票所において党本部管理委員会の定める時間内に行う。
- 2 議員投票は、投票所において党本部管理委員会より交付を受けた投票用紙に総裁の候補者の氏名を記入し、これを備付けの投票箱に投入して行う。

## ( 党員投票 )

## 第 十六 条

党員投票は、告示後、議員投票の投票日の前日までに行う。

2 党員投票を行う選挙人は、各都道府県管理委員会が発行する投票用紙に総裁の候補者の氏名を記入し、郵便投票による場合にあってはこれを当該都道府県管理委員会宛に郵送し、直接投票による場合にあっては投票所に備付けの投票箱に投入して行う。

3 郵便投票による党員投票は、議員投票の投票日の前日までに、各都道府県管理委員会が指定する郵便局に到着したものをもって締め切るものとする。

4 直接投票による党員投票に係る投票所、投票日、投票時間及び投票方法については、各都道府県管理委員会が定める。

## ( 開票 )

## 第 十七 条

議員投票の開票は、投票日において、投票時間の終了後、直ちに、党本部に設けられた開票所において行う。

2 党員投票の開票は、各都道府県管理委員会ごとに、議員投票の投票日において、議員投票の開票と同時に進行する。

3 党員投票の開票所は、各都道府県管理委員会が定める。

## ( 無効投票 )

## 第 十八 条

次の投票は、無効とする。

- 一 正規の用紙を用いないもの
- 二 総裁の候補者でない者(総裁の候補者を辞退した者を含む)の氏名を記載したもの
- 三 二人以上の総裁の候補者の氏名を記載したもの
- 四 総裁の候補者の何人に対して投票したかを確認できないもの

## ( 党員投票による総裁選挙の事務 )

## 第 十九 条

党員投票による総裁選挙の事務は、党本部管理委員会及び都道府県管理委員会が行う。

## 第 六 章

党員票の算定

## ( 党員算定票 )

## 第 二十 条

党員投票の算定は、各都道府県ごとに集計して行う。

2 各候補者の党員投票の得票数(以下党員算定票という)は、各都道府県における各候補者の得票数を一から当該都道府県の持ち票の数までの各整数で順次除して得たすべての商のうち、その数値の最も大きいものから順次に数えて当該都道府県の持ち票の数になるまでにある商で当該候補者に係るものの数を、すべての都道府県について合計した数とする。

3 前項に規定する各都道府県の持ち票の数は、百五十九を各都道府県に所属する党員等の数に比例してそれぞれ各都道府県に配当した数に三を加えた数とする。

## 第 七 章

当 選 者

## ( 得票数 )

## 第 二十一 条

総裁選挙における総裁の候補者の得票数は、議員投票による得票数と、党員算定票数との合計とする。

## ( 当選者 )

## 第 二十二 条

総裁選挙においては、議員投票の有効投票及び総党員算定票(次条において「有効投票等」という)の過半数を得た者をもって当選者とする。

## ( 決選投票 )

## 第 二十三 条

総裁選挙において有効投票等の過半数を得た者がなかった場合には、投票日において、第二十一条に規定する総裁の候補者の得票数の多かった上位者二人について党所属国会議員及び、都道府県各一票による決選投票を行い、その結果、得票数の多かった者をもって当選者とする。

2 前項の決選投票を行うべき場合において、決選投票を行うべき総裁の候補者が総裁の候補者であることを辞退したときは、当該辞退した総裁の候補者を除く総裁選挙の上位者二人につき、決選投票を行い、その結果、得票数の多かった者をもって当選者とする。ただし、総裁の候補者が辞退したことにより、総裁選挙の候補者が一人となった場合には、その者をもって当選者とする。

3 決選投票を行うべき上位者二人を定めるに当たり第二十一条に規定する総裁の候補者の得票数が同じであるとき又は決選投票により当選者を定めるに当たり得票数が同じであるときは、党本部管理委員会の定めるところによる。

4 決選投票は、議員投票に投票した者が議員投票の例に準じて行い、都道府県票は、決選投票を行う上位者二人のうち、各都道府県の党員算定票の上位者に加算する。党員算定票が同数の場合は、当該都道府県における党員投票の得票数の多い者に加算する。

## ( 無投票当選 )

## 第 二十四 条

総裁の候補者が一人である場合又は一人となった場合は、総裁選挙の投票は行わず、その者をもって当選者とする。

## ( 当選者の報告 )

## 第 二十五 条

党本部管理委員会は、当選者が決定した場合には、総裁選挙の結果を党大会議長に報告しなければならない。

2 党大会議長は、前項の報告に基づき、総裁選挙の結果を党大会に報告しなければならない。

## 第 八 章

不服申立て

## 第 二十六 条

本規定による総裁選挙の手続きに関し不服がある者は、その事項を所管する選挙管理委員会に不服申立てをすることができる。

2 前項の申立てがあったときは、選挙管理委員会は、速やかに裁定しなければならない。

- 3 都道府県管理委員会の裁定に不服がある者は、党本部管理委員会に不服申立てをすることができる。
- 4 党本部管理委員会の裁定に対しては、不服申立てをすることはできない。

附 則(平成十四年一月十八日一部改正)

この改正は、平成十四年一月十八日から実施する。

附 則(平成十九年一月十七日一部改正)

この改正は、平成十九年一月十七日から実施する。

附 則(平成二十五年三月十七日一部改正)

この改正は、平成二十五年三月十七日から実施する。

党則 | 総裁公選規程 | 総裁公選実施細則 | 自由民主党規律規約

機構図

## 総裁公選実施細則

(総則)

第 一条 総裁選挙に関しては、総裁公選規程(以下「規程」という)に定めるもののほか、この細則の定めるところによる。

(総裁選挙の告示等)

第 二条 総裁選挙の告示は、党本部管理委員会が行う。

- 2 党本部管理委員会は、告示をした場合においては、総裁選挙を施行する旨、その期日及び選挙日程を党本部の執行機関、各都道府県総裁選挙管理委員会、自由国民会議及び国民政治協会に通告するとともに、党機関紙に掲載して総裁選挙の選挙権を有する者(以下「選挙人」という)に告知し、併せて一般報道機関等を通じてこれを公表するものとする。
- 3 都道府県総裁選挙管理委員会(以下「都道府県管理委員会」という)は、前項の通告を受けたときは、当該都道府県支部連合会の執行機関及び選挙区支部・市区町村支部・職域支部等の党機関に対して同項に掲げる事項を通告するものとする。

(候補者推薦の届出)

第 三条 総裁選挙の候補者推薦の届出は、党本部管理委員会の定める書式によるものとする。

- 2 総裁の候補者の推薦人は、同時に二人以上の候補者の推薦人となることができない。
- 3 党本部管理委員会は、候補者推薦の届出の受付時間を定めることができる。
- 4 候補者推薦の届出に当たっては、党機関紙に掲載する所見の原稿(四千字以内)、経歴を記載した文書(四百字以内)、及び写真(手札型)を党本部管理委員会に提出しなければならない。
- 5 党機関紙への所見の掲載並びに議員投票及び党員投票の投票所に掲示する候補者の氏名の記載の順序は、候補者推薦の届出の締切後、党本部管理委員会が抽せんにより定める。

(選挙権)

第 四条 規程第六条第一項(選挙人)に規定する党員は、都道府県支部連合会を通じて党費を党本部に納入した党員とし、同項に規定する自由国民会議会員は、自由国民会議において会費の納入が確認された会員とする。

- 2 規程第六条第一項(選挙人)に規定する国民政治協会個人会員及び法人会員は、その会費年額が、個人会員にあっては自由国民会議の会費一口の額に相当する額以上、法人会員にあっては党本部管理委員会において定める額以上である会員で、国民政治協会において前二年の会費の納入が確認されたものとする。

(選挙人名簿)

第 五条 都道府県管理委員会は、総裁選挙の施行期日の公表の日現在の総裁選挙の選挙人を、当該公表の日の翌日に、選挙人名簿に登録しなければならない。

- 2 選挙人名簿は、登録の日の翌日以後三日間に限り、閲覧することができる。
- 3 選挙人名簿の閲覧は、原則として、当該選挙人に係る部分以外はすることができないものとする。
- 4 選挙人名簿の閲覧に際しては、特別の場合を除き、筆写、撮影、コピー等を行うことができないものとする。
- 5 選挙人は、自己の選挙人名簿の登録に関し、閲覧期間中に限り、異議を申立てることができる。
- 6 閲覧期間中の選挙人名簿の閲覧の場所、時間等閲覧に関し必要な事項は、都道府県管理委員会が定める。
- 7 規程第六条第一項に規定する「二十歳以上の者」とは、総裁選挙が行われる年の末日までに二十歳に達する者を含むものとする。

第 六条 総裁選挙の選挙人が、除名、離党、脱会その他の事由によって選挙権を失った場合には、党員にあっては、その所属する都道府県支部連合会は直ちに当該都道府県管理委員会に通報し、自由国民会議又は国民政治協会会員にあっては、それぞれ所属の自由国民会議又は国民政治協会は直ちに党本部管理委員会に通報しなければならない。

- 2 都道府県管理委員会は、前項の通報を受けた場合には、これを党本部管理委員会に通報し、その確認を得た上で当該選挙人の氏名を選挙人名簿より抹消するものとし、党本部管理委員会は、同項の通報を受けた場合には、これを当該選挙人の居住地の都道府県管理委員会に通報し、当該都道府県管理委員会は当該選挙人の氏名を選挙人名簿より抹消するものとする。

第 七条 都道府県管理委員会は、総裁選挙の告示の日の前日までに、選挙人名簿を確定し、これを党本部管理委員会に提出しなければならない。

(選挙運動等)

- 第 八条 党本部管理委員会は、党機関紙への所見掲載のほか、演説会の開催、報道機関の利用等党営による選挙運動の実施を図るものとする。
- 2 党本部管理委員会は、各種報道機関の記事掲載、企画への出演等の取扱いについて、これが平等、公正に扱われ、かつ党員間の感情的対立をおおることのないよう、十分な配慮をしなければならない。
  - 3 党本部管理委員会は、総裁選挙の清潔、明朗及び公正を害すると認められる行為があった場合には、その行為を行った者及び関係者に対して、注意、警告、公表又は党紀委員会への提訴の措置を執ることができる。
  - 4 都道府県管理委員会は、当該都道府県内において前項の行為があったと認める場合には、党本部管理委員会にこれを通報し、同項の措置を執るべきことを要請することができる。ただし、前項の措置を要請するいとまがない場合には、都道府県管理委員会は同項の措置に代わる必要な措置を執ることができるものとし、当該措置を執ったときは、速やかに、党本部管理委員会に報告するものとする。

(投票)

- 第 九条 選挙人名簿に登録されていない者は、投票をすることができない。
- 2 選挙人たる党員等の郵便投票は、都道府県管理委員会より交付を受けた往復はがきの投票用紙によって行うものとする。
  - 3 選挙人たる党員等の郵便投票は、自署式により、候補者の氏名を記載して投函する方法によって行うものとする。
  - 4 郵便投票の締切りは、議員投票の投票日の前日までに都道府県管理委員会が指定する郵便局に到着したものををもって締め切ることとする。
  - 5 党員等の選挙人から郵送される投票復信はがきは、これを開票日まで都道府県管理委員会が指定する郵便局に留め置く方法により保管するものとする。
  - 6 都道府県管理委員会は、島しょ等交通不便の地であることにより、又天災その他避けることのできない事故により、郵便投票又は投票所における直接投票ができない状況にあると認める地域には、投票の方法を別に定めることができるものとする。

(開票)

- 第 十条 開票管理者及び開票立会人は、党本部管理委員会(党員投票の開票に係るものにあつては、都道府県管理委員会)が定めるものとする。
- 2 開票管理者は、開票立会人とともに、投票を点検しなければならない。
  - 3 開票作業の要領は、党本部管理委員会が定める。
  - 4 開票管理者は、開票所の秩序を保持するため、開票所への入場者を制限することができる。

(投票・開票の時間)

- 第 十一条 党本部管理委員会は、議員投票の投票時間並びに議員投票及び党員投票の開票時間を定めなければならない。

(開票結果の報告等)

- 第 十二条 開票管理者は、開票が終了したときは、投票総数、有効投票数、無効投票数及び候補者ごとの得票数を党本部管理委員長に(党員投票に係る開票管理者にあつては、都道府県管理委員会を通じて党本部管理委員長に)報告しなければならない。
- 2 党本部管理委員長は、前項の報告があつたときは委員会を開き同項に規定する事項を確認しなければならない。

(選挙録)

- 第 十三条 党本部管理委員会及び都道府県管理委員会は、投票状況、開票状況、開票結果等(都道府県管理委員会にあつては、当該都道府県に係る事項に限る。)について選挙録を作成し、委員全員がこれに署名し、選挙された総裁の任期中、これを保管するものとする。

附 則

この改正は、平成十四年一月十八日から実施する。

## 自由民主党規律規約

民主政治の要諦は、国民との信頼関係にある。わが党は、この理念を中心に据え、党活動を行っていくとともに、施政に対する信頼を確保するため、責任ある公党として、常に綱紀を厳正に保ち、信賞必罰を徹底し、政治倫理を確立する。

そのため、党員一人ひとりに、政党人としての自覚を求め、かりそめにも、国民の信頼を裏切ることのないように、自らを厳しく律することを求める。

さらに、倫理憲章をはじめとする政治倫理確立のための諸規定を遵守し、公人としての名誉を保ち、もって、わが党政治に対する信頼の獲得に努めるものとする。

以上の趣旨により、党則第九十七条の規定に基づいて、本規約を定める。

### 第一章 党紀委員会

- 第 一条 党の規律を保持し、かつ、党風を振興するため、党紀委員会を置く。

- 第 二条 党紀委員会は、委員長が招集する。党紀委員五名以上の請求があつたとき、又は幹事長の要請があつたときは、委員長は、党紀委員会を招集しなければならない。
- 2 党紀委員会の議事は、次項に規定する場合を除き、党紀委員の過半数が出席し、出席者の過半数で決する。可否同数のときは、議長が決すところによる。
  - 3 党紀委員会は、党紀委員の三分の二以上が出席し、その三分の二以上の多数の議決により、党則第九十六条の規定による処分を行うものとする。再審査に係る処分を行うについても、同様とする。
  - 4 前項前段の規定に基づく党紀委員会の処分に不服のある者は、総裁に対し、理由を明らかにして、再審査の請求をすることができる。
  - 5 前項の再審査の請求があつたときは、総裁は、総務会の議に付し、総務会において相当の理由があると認める旨の決定があつたときは、党紀委員会に再審査をさせなければならない。

- 6 党紀委員会において党則第九十六条の規定による処分若しくは前項の規定による再審査を行うに当たり、又は総務会において同項の規定による審議を行うに当たり、本人から請求があったときは、これに対し一身上の弁明をする機会を与えなければならない。
- 7 前各項に定めるもののほか、党紀委員会の議事の手続きその他その運営に関し必要な事項は、党紀委員会が議事運営に関する細則で定める。
- 第 三条 党所属の国会議員及び都道府県支部連合会会長は、党員が第六条第一項各号のいずれかに該当する行為をしたと認めるときは、幹事長に対し、表彰に関する審査のための党紀委員会の招集を要請するよう求めることができる。
- 第 四条 党所属の国会議員及び都道府県支部連合会会長は、党員が第九条第一項各号のいずれかに該当する行為又は第二十二条に規定する行為をしたと認めるときは、幹事長に対し、その処分に関する審査のための党紀委員会の招集を要請するよう求めることができる。
- 第二章 賞罰
- 第 五条 党員は、党議を誠実に実践し、規律と品位を重んじ、日常活動を通じ、党と国民との間にあって常に紐帶的役割りを果たし、国民の信頼を高めるとともに、党勢の拡張に努力しなければならない。
- 第 六条 次の各号のいずれかに該当する者は、これを優秀党員として、党則第九十五条の表彰を行う。  
一 党員として永年にわたり党務に精励し、郷党の信頼が厚く党員の模範である者  
二 党勢拡張のため献身努力して実績をおさめた者  
三 優れた識見によって党の政策立案又は党組織の拡張に貢献した者  
2 党勢拡張のためその功績の顕著な機関又は組織に対しても、前項に準じて表彰を行うことができる。
- 第 七条 表彰の上申は、本部にあっては各機関の長が行い、地方にあっては都道府県支部連合会会長が行う。  
2 都道府県支部連合会会長から上申された表彰資格者の審査については、組織本部の意見を聞かなければならない。
- 第 八条 表彰は、党大会において行う。ただし、特別な事情があるときは、党大会以外においても行うことができる。
- 第 九条 党員が次の各号のいずれかの行為をしたときは、処分を行う。  
一 党の規律をみだす行為  
（イ） 公の場所又は公に発表した文書で、党の方針又は政策を公然と非難する行為  
（ロ） 各級選挙に際し、反対党の候補者を応援し、又は党公認候補者若しくは推薦候補者を不利におとしめる行為  
（ハ） 党内において国会議員を主たる構成員とし、党の団結を阻害するような政治結社をつくる行為  
（ニ） その他党紀委員会において党規律をみだすものと認めた行為  
二 党員たる品位をけがす行為  
（イ） 汚職、選挙違反等の刑事事犯に関与した行為  
（ロ） 暴力行為  
（ハ） その他党紀委員会において党員たる品位をけがすものと認めた行為  
三 党議にそむく行為  
（イ） 党大会、両院議員総会、総務会、衆議院議員総会又は参議院議員総会の決定にそむく行為  
2 党紀委員会が行う処分の種類は、次のとおりとする。  
一 党則の遵守の勧告  
二 戒告  
三 党の役職停止  
四 国会及び政府の役職の辞任勧告  
五 選挙における非公認  
六 党員資格の停止  
七 離党の勧告  
八 除名  
3 幹事長が行う処分の種類は、次のとおりとする。  
一 党則の遵守の勧告  
二 戒告  
三 党の役職停止  
四 国会及び政府の役職の辞任勧告
- 第 十条 党員が汚職、選挙違反等の刑事事犯により起訴されたときは、判決の確定があるまでの党員資格の停止の処分を行う。ただし、裁判において無罪の判決を受けたときは、裁判が係属する場合であっても、本処分はなかつたものとする。  
2 党員が刑事事犯に関与し、不起訴処分となった場合においても、党の名譽を著しく損じるときは、前条第二項第一号から第七号までに掲げる処分を行うことができる。
- 第 十一条 党員が汚職、選挙違反等の刑事事犯を犯し、禁錮以上の有罪判決が確定したときは、除名の処分を行う。
- 第 十二条 役職停止の処分は、三か月以上二年以下の期間を定めて、これを行うものとする。  
2 党員資格の停止の処分は、第十条第一項本文の規定による場合を除き、三か月以上二年以下の期間を定めて、これを行うものとする。
- 第 十三条 役職停止、党員資格の停止及び除名の処分は、第十条第一項本文又は第十一条の規定による場合を除き、情状により、六か月以上三年以下の期間、その執行を猶予することができる。  
2 処分の執行を猶予された者が汚職、選挙違反等の刑事事犯により起訴されたときは、執行猶予の言渡を取り消さなければならない。  
3 処分の執行を猶予された者がさらに本章又は次章の規定による処分を受けたときは、執行猶予の言渡を取り消すことができる。  
4 処分の執行猶予の言渡を取り消されることなく、猶予の期間を経過したときは、処分の言渡は、その効力を失う。
- 第 十四条 党紀委員会又は幹事長は、党員の行為が党紀違反に当たる行為となるおそれがあると認めるときは、説明を求め、又は注意を促すことができる。
- 第 十五条 第二条第四項の規定による再審査の請求は、本章又は次章の規定による処分の通達の日から十日以内に行わなければならない。
- 第 十六条 本章又は次章の規定による処分は、前条の期間内又は総務会若しくは党紀委員会による再審査に係る決定があるまでの間は、効力を生じないものとする。
- 第 十七条 幹事長は、党則第九十六条第三項の規定による処分を行ったときは、党紀委員会に通知するものとする。  
2 第二条第四項から第六項まで及び前二条の規定は、党則第九十六条第三項の規定による幹事長の処分について、これを準用する。
- 第 十八条 次の各号に掲げる党員の党紀違反事項は、党本部党紀委員会において取り扱う。

	<ul style="list-style-type: none"> <li>一 国会議員 (国会議員であった者を含む。) 及びその公認候補者</li> <li>二 都道府県支部連合会会長</li> <li>三 知事及びその公認候補者</li> <li>四 指定都市の市長及びその公認候補者</li> <li>五 その他都道府県支部連合会において処理しがたい事犯があったと認められる者</li> </ul>
第十九条	支部及び都道府県支部連合会は、本規約に準じ党紀委員会の承認を経て自ら定める規律規約の定めるところにより、賞罰を行うことができる。
第二十条	都道府県支部連合会の処分不服のある者は、党本部党紀委員会に、理由を明らかにして審査の請求をすることができる。
第三章	政治倫理
第二十一条	党所属国会議員 (以下「議員」という。) は、自らの地位と責務を深く自覚し、政治倫理の確立のため制定された倫理憲章を遵守し、公私の別なくその行為において率先垂範の例を党員に示さなければならない。
第二十二条	議員において、次の各号に掲げる行為につき政治不信を招く公私混濁、公益の侵害、品位の毀損等、倫理憲章、その所属する議院の政治倫理綱領若しくは行為規範又は政治倫理の確立のための国会議員の資産等の公開等に関する法律 (平成四年法律第百号) 若しくは政治資金規正法 (昭和二十三年法律第百九十四号) (以下「倫理憲章等」という。) の規定に明らかに違反し、政治的道義的責任上の疑義が生じた場合は、党紀委員会は、政治倫理審査会の調査を踏まえ、その責任の有無について速やかな審査を行う。 <ul style="list-style-type: none"> <li>一 政治資金に係る行為</li> <li>二 日常の政治活動及び選挙に係る行為</li> <li>三 刑事事犯又はこれへの関与</li> <li>四 個別企業・団体の利益の擁護により公共の利益を損なう行為又はこれらのものから不当に便宜供与を受ける行為</li> <li>五 著しく社会的非難を受ける行為</li> <li>六 その他党諸規約及び国会諸規約に基づき、党紀委員会が審査の対象たり得ると認める行為</li> </ul>
第二十三条	党紀委員会は、審査した議員につき政治不信を招く政治的道義的な責任があると認めた場合は、党則第九十六条第二項に基づき、次に掲げる処分を行う。 <ul style="list-style-type: none"> <li>一 倫理憲章等の規定の遵守の勧告</li> <li>二 戒告</li> <li>三 党の役職停止</li> <li>四 国会及び政府の役職の辞任勧告</li> <li>五 選挙における非公認</li> <li>六 党員資格の停止</li> <li>七 離党の勧告</li> <li>八 除名</li> </ul> <p>2 議員が刑事事犯に関与した容疑により逮捕され、又は起訴されたときは、党員資格の停止又は除名の処分を行う。ただし、不起訴処分となったとき、又は裁判において無罪の判決を受けたときは、本処分はなかつたものとする。</p> <p>3 議員が刑事事犯に関与し、不起訴処分となった場合においても、議員としての名誉を著しく損じるときは、第一項第一号から第七号までに掲げる処分を行うことができる。</p> <p>4 議員が刑事事犯を犯し、有罪の判決が確定したときは、除名の処分を行う。</p> <p>5 党の役職停止の処分は、三か月以上二年以下の期間を定めて、これを行うものとする。</p> <p>6 党員資格の停止の処分は、第二項本文の規定による場合を除き、三か月以上二年以下の期間を定めて、これを行うものとする。</p> <p>7 党の役職停止、党員資格の停止及び除名の処分は、第二項本文又は第四項の規定による場合を除き、情状により、六か月以上三年以下の期間、その執行を猶予することができる。</p> <p>8 処分の執行を猶予された者が刑事事犯により起訴されたときは、執行猶予の言渡を取り消さなければならない。</p> <p>9 処分の執行を猶予された者がさらに前章又は本章の規定による処分を受けたときは、執行猶予の言渡を取り消すことができる。</p> <p>10 処分の執行を猶予の言渡を取り消されることなく、猶予の期間を経過したときは、処分の言渡は、その効力を失う</p> <p>11 党紀委員会は、議員の行為が倫理憲章等の規定に抵触するおそれがあると認めるときは、説明を求め、又は注意を促すことができる。</p>
第四章	政治倫理審査会
第二十四条	政治倫理審査会 (以下「審査会」という。) は、議員が倫理憲章等の規定に違反する行為をしたと思料される場合において、委員の申立て、幹事長の要請又は議員の申出に基づき、当該行為に関し調査を行うものとする。
第二十五条	前条の申立てをするには、審査会の委員三名以上からすることを要する。 <ul style="list-style-type: none"> <li>2 前項の申立て又は前条の要請をする場合においては、議員が倫理憲章等の規定に違反している旨を記載した申立書又は要請書を審査会の会長 (以下「会長」という。) に提出しなければならない。</li> <li>3 政治倫理に関し不当な疑惑を受けた議員は、疎明資料を添えた申立書を会長に提出して、前条の調査を申し出ることができる。</li> <li>4 第二項の申立て若しくは要請又は前項の申出があったときは、会長は、速やかに審査会を開き、調査を開始するものとする。ただし、会長は、第二項の申立て又は前項の申出につき、明らかにその事案を調査する理由がないと認めるときは、当該申立て又は申出をした者にその旨を通知して、調査しないことができる。</li> <li>5 会長は、前項ただし書の決定を行うのに所要の調査を行うことができる。この場合において、第二項の申立て又は第三項の申出をした者は、当該調査に協力しなければならない。</li> </ul>
第二十五条の二	前条の申立て又は同条の要請をした者は、審査会の調査に協力しなければならない。 <ul style="list-style-type: none"> <li>2 前条の申立てをされた議員、同条の要請に係る議員又は同条の申出をした議員 (以下「調査の申立てをされた議員等」という。) は、自ら真摯な態度をもって疑惑を解明し、審査会の調査に協力しなければならない。</li> <li>3 審査会は、調査のため必要があるときは、調査の申立てをされた議員等の出席及び説明を求めることができる。</li> <li>4 審査会は、調査のため必要があるときは、幹事長を経由して、調査の申立てをされた議員等以外の者の出席を求め、事案について、事実を聴取し、若しくは意見を聴き又は書類を徴求することができる。</li> </ul>
第二十五条の三	審査会は、傍聴を許さない。 <ul style="list-style-type: none"> <li>2 審査会は、その決議により議員その他の者の傍聴を許すことができる。</li> <li>3 審査会は、会議録を作成し、会長及びあらかじめ審査会で決めた委員二名がこれに署名し、党本部に保存する。</li> <li>4 審査会の会議録は、これを閲覧することができない。ただし、審査会は、その決議により会議録の閲覧を許すことができる。</li> </ul>
第二十五条の四	調査の申立てをされた議員等は、審査会の許可を得て、補佐人を一名選任することができる。

- 2 補佐人は、税理士、公認会計士又は弁護士のうちから選任するようにするものとする。
  - 3 補佐人は、審査会の許可を得て、専門的知見を要する説明をすることができる。
- 第 二十六条 審査会は、調査の申立てをされた議員等につき党紀委員会の審査に付することが適当であると認めるときは、幹事長に対して党紀委員会の招集を要請することを勧告するものとする。
- 2 審査会は、調査の申立てをされた議員等に関し前項の勧告を行わない場合において、当該調査の申立てをされた議員等の名誉を回復することが必要であると認めるときは、所要の措置を講ずるものとする。
- 第 二十七条 審査会は、十八名の委員で組織する。
- 2 委員は、それぞれ次の各号に定めるところにより、総務会の承認を受けて、総裁がこれを指名する。
    - 一 党所属の衆議院議員 八名
    - 二 党所属の参議院議員 四名
    - 三 前二号に掲げる者以外の党員 二名
    - 四 前三号に掲げる者以外の者で人格が高潔で識見の高い者 四名
  - 3 会長は、委員のうちから、総裁がこれを指名する。
- 第 二十八条 会長は、審査会の議事を整理し、秩序を保持し、審査会を代表する。
- 2 会長は、必要に応じ会長代理を指名することができる。
  - 3 会長に事故があるときは、会長代理が、会長の職務を行う。
- 第 二十九条 会長は、審査会の開会の日時を定める。
- 第 三十条 審査会は、委員の過半数の出席がなければ、議事を開き議決することができない。
- 第 三十一条 審査会の議事については、出席委員の過半数でこれを決し、可否同数のときは、会長の決するところによる。
- 第 三十二条 審査会は、第二十五条の申立てをされた議員又は同条の要請に係る議員に対し、弁明の機会を与えなければならない。
- 2 審査会は、第二十五条の申出に係る事案の調査をしようとするときは、まず、当該申出をした議員に対し、弁明の機会を与えなければならない。
- 第 三十三条 本章に定めるもののほか、審査会の議事の手続きその他その運営に関し必要な事項は、会長が審査会に諮って定める。

附則(平成十五年一月十六日決定)

本規約は、平成二十三年一月二十三日から実施する。

[ホーム](#) > [自民党について](#) > [機構図・党則](#)

[プライバシーポリシー](#) | [ご利用にあたって](#)

Copyright(c) The Liberal Democratic Party of Japan. All rights reserved.